



SWISS MILITARY
HANOWA

Наручные часы торговой марки Swiss Military

Паспорт

Страна-изготовитель: Швейцария

Фирма-изготовитель: "Tick Tack Ltd." (Тик Так ЛТД)

Адрес изготовителя: Hohle Gasse 5, 4323 Wallbach, Switzerland
(4323 Швейцария, г. Вальбах, ул. Холе Гассе, 5)

Чтобы правильно пользоваться часами внимательно ознакомьтесь с этой инструкцией.

Держите ее под рукой, чтобы в любой момент Вы могли обратиться к изложенным в ней правилам эксплуатации.

Автоматические часы не нуждаются в батарейках. Запас хода в зависимости от модели составляет от 40 до 46 часов. Примечание: На точность хода влияют условия, в которых Вы носите часы.

Как правильно хранить часы

Часы не любят низких и высоких температур. При низких смазка в часах густеет, при высоких высыхает. На ярком солнце под воздействием ультрафиолета может выгорать циферблат. Хотя в дорогих швейцарских часах используются очень качественные материалы, лучше не подвергать часы таким испытаниям.

Не роняйте часы! Считается, часы рассчитаны на падение с высоты 15-20см на деревянную поверхность. Перед "купанием" часов с завинчивающейся заводной головкой, убедитесь, что она завинчена до упора. Не нажимайте в воде кнопки на часах (напр.хронографа), если только у Вас не специальная дайвинговая модель. Даже если Ваши часы имеют водостойкость 100м, но они на кожаном ремешке, то мочить ремешок особенно в морской воде не следует. Кожаный ремешок боится воды, даже если он из кожи акулы или ската... Можно купить отдельно ремешок из каучука или браслет, которые можно переставить вместо кожи и смело ехать на моря. После "купания" в морской воде, часы следует промыть в пресной.

Не переводите стрелки часов с календарем примерно с 21 до 03 часов ночи. В это время происходит зацепление часовых колес для смены даты, дня недели и т.д. Механизм швейцарских часов очень надежен, но неумелые действия могут серьезно его повредить.

Не оставляйте часы рядом с магнитами, мощными колонками и электроприборами. А самое главное, не оставляйте дорогие швейцарские часы без присмотра!

Батарея:

В приобретенных Вами кварцевых часах находится батарея, установленная заводом-изготовителем для тестовых испытаний, поэтому срок службы этой батареи по сравнению со стандартной, вероятно будет сокращен. При первых признаках недостаточного питания (при замедлении отсчета времени) необходимо заменить батарею в гарантийном сервисном центре. Замена батареи производится за счет клиента.

Защита от воды:

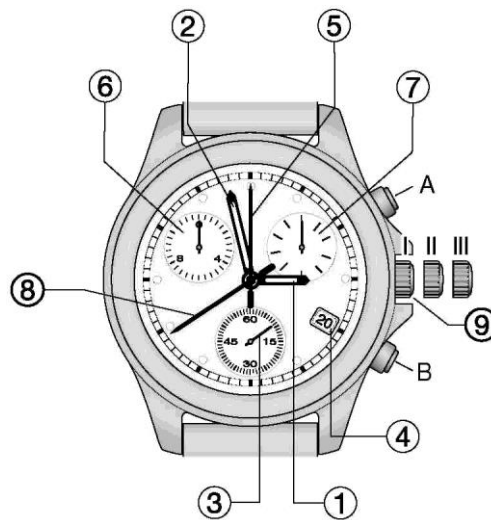
Маркировка корпуса	Брызги, дождь и т.п.	Мытьё рук, машины и т.п	Плавание, ныряние	Подводное плавание
Water resistant	+	-	-	-
30m/3 atm	+	-	-	-
50m/5atm	+	+	-	-
100m/10atm	+	+	+	-

200m/20atm	+	+	+	+
------------	---	---	---	---

Уход за часами.

- Никогда не пытайтесь вскрывать корпус и снимать заднюю крышку.
 - Не используйте часы в условиях, оказывающих на них разрушающее воздействие (ударные и вибрационные нагрузки, предельно высокие или низкие температуры и т.п.)
 - Избегайте грубого обращения с часами и не допускайте их падения.
 - Не застегивайте ремешок слишком сильно. Между вашим запястьем и ремешком должен проходить мизинец.
 - Для очистки часов и ремешка используйте сухую мягкую ткань, либо мягкую ткань, смоченную в водном растворе мягкого нейтрального моющего средства. Никогда не используйте для этого легко испаряющиеся средства, (такие как бензин, растворители, распыляющиеся чистящие средства и т.п.)
 - Когда Вы не пользуетесь часами, храните их в сухом месте.
 - Избегайте попадания на часы бензина, чистящих растворителей, аэрозолей из распылителей, клеящих веществ, краски и т.п. Химические реакции, вызываемые этими материалами, приводят к повреждению полировки корпуса и разъеданию покрытия ремешка.
 - В ходе эксплуатации допускается естественное стирание покрытия корпуса и браслета часов.
 - Регулярное попадание на кожаный или пластмассовый ремешок пота или влаги, а также длительный контакт с сухим горячим воздухом, может привести к повреждению разрыву или растрескиванию ремешка. Для того чтобы обеспечить длительный срок службы ремешка, осуществляйте регулярный уход за ним, соблюдая вышеперечисленные условия.
- Длительное облучение прямым солнечным светом может привести к постепенному исчезновению флуоресцентной окраски (для часов с флуоресцентными частями корпуса).

Не следует выполнять установку числа и дня недели в период с 10:00 вечера до 2:00 утра. (Представленные на табло день недели и число могут не измениться на следующий день, это так же может привести к повреждению механизма).



1. Часовая стрелка
2. Минутная стрелка
3. Счетчик 1/10 секунды или 10 (12) часов. (В моделях с будильником – день недели)
4. Указатель даты
5. Стрелка счетчика 60 секунд
6. Счетчик 30 минут
7. Секундная стрелка
8. Стрелка будильника

Трехпозиционная заводная головка (9):

I Положение для подзавода (не вытянута)

II Положение для установки даты (отвинчена*, наполовину вытянута)

III Положение для установки времени (отвинчена*, полностью вытянута)

Эксплуатация/Установки

Модели с завинчивающейся головкой

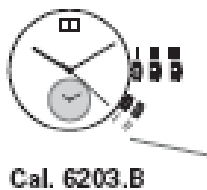
Для обеспечения полной водонепроницаемости корпуса часов некоторые модели снабжены завинчивающейся заводной головкой. Перед тем как установить время или дату, сначала необходимо отвинтить заводную головку в положение IВ и лишь затем вытянуть ее в положение II или III.

Важно! По окончании любых настроек обязательно завинтите головку, чтобы обеспечить герметичность корпуса часов.

Установка времени



Вытяните головку в положение III и поворачивайте ее по или против часовой стрелки, чтобы установить точное время. Чтобы синхронизировать маленькую секундную стрелку, находящуюся у отметки 6 часов, с сигналом точного времени (радио/ТВ/Интернет), вытяните заводную головку до второй метки; стрелка остановится. Как только прозвучит сигнал точного времени, верните головку в положение I (и завинтите ее, если Ваша модель снабжена завинчивающейся головкой).



Для установки времени второго часового пояса в коллекции REVENGE DUAL TIME вытяните нижнюю заводную головку на один щелчок и установите требуемое время.

Как завести часы

Кварцевые часы не требуют подзавода.

Быстрая установка даты

Вытяните головку в положение II и поворачивайте ее против часовой стрелки, чтобы установить требуемую дату. Для часов с Большой Датой необходимо после наступления 31-го числа вручную поменять дату на 1-ое (кроме коллекции REVENGE DUAL TIME где она автоматически перескакивает с 31-го на 1-ое число). Ручная коррекция с 28-го (февраль) или 30-го числа на 1-ое требуется во всех моделях.

Дни недели.

Дни недели переставляются путём вращения стрелок часов, после прохождения суток. Вытяните колёсико до второго щелчка, и вращайте стрелки до тех пор, пока не установите нужный день недели.

Сначала установите день недели, затем время, а потом дату!

Для установки времени, даты, дня недели и лунного календаря в часах с индикацией фаз луны:

Установите заводную головку в положение 2

Вращая по часовой стрелки дождитесь индикации полной луны. Переведите стрелки в положение 6 ч. утра. Кнопками установите дату и день недели последнего полнолуния. Затем, вращая стрелки, установите нужный день и время.

Задвиньте заводную головку обратно в положение 1.



Обратите внимание, что представление на циферблате дня недели выполнено на английском языке:

Понедельник MON, Вторник TUE, Среда WED, Четверг THU, Пятница FRI, Суббота SAT, Воскресенье SUN

Работа хронографа

Простой хронометраж

Функция простого хронометража позволяет измерить продолжительность отдельного события.

1 START – ПУСК

2 STOP – СТОП

Считывание времени (см. рисунок)

- 5 минут,
- 57 секунд,
- 7/10 секунды

3 Обнуление показаний

Внимание! Перед каждым измерением стрелки хронографа должны быть установлены в исходное положение. При необходимости см. раздел "ОБНУЛЕНИЕ СЧЕТЧИКОВ ХРОНОГРАФА".

Примечание: все функции хронографа доступны, когда головка находится в положении I.



Функция СЛОЖИТЬ

Функция СЛОЖИТЬ позволяет суммировать продолжительность последовательных событий без промежуточного обнуления. Продолжительность нового отрезка прибавляется к продолжительности предыдущего.

1 ПУСК

2 ОСТАНОВ Считывание

3 ПОВТОРНЫЙ ПУСК

4 ОСТАНОВ Считывание

5 ПОВТОРНЫЙ ПУСК

6 ОСТАНОВ Считывание

X Обнуление счетчиков хронографа



Функция РАЗДЕЛИТЬ

Функция РАЗДЕЛИТЬ позволяет останавливать стрелки для считывания промежуточного времени, в то

время как отсчет времени продолжается. При повторном запуске стрелки «наверстывают» истекшее время.

1 ПУСК

2 РАЗДЕЛИТЬ 1

Считывание времени 1 (см. Рис. 2)

- 5 минут,
- 4 секунды,
- 6/10 секунды

3 ПОВТОРНЫЙ ПУСК (наверстывание)

4 РАЗДЕЛИТЬ 2

Считывание времени 2

- 15 минут,
- 36 секунд,
- 8/10 секунды

5 ПОВТОРНЫЙ ПУСК (наверстывание)

6 ОСТАНОВ

Считывание последнего показания времени (общее время)

- 25 минут,
 - 18 секунд,
 - 4/10 секунды
- 7 Обнуление счетчиков хронографа



Для выставления секундомера нужно открыть заводную головку до конца (III) и нажимая на верхнюю и нижнюю кнопки одновременно(2) 2 сек. дождаться полного оборота центральной стрелки. (В моделях NAVIGATOR с будильником заводную головку открывать не нужно. Надо нажать одновременно на кнопки (2) хронографа и дождаться звукового сигнала). Затем нажимая соответствующие кнопки хронографа установить стрелки на нулевую позицию. Для выхода из режима установки задвиньте заводную головку обратно(I). (Для модели NAVIGATOR для выхода из режима настройки нужно нажать одновременно кнопки (2) хронографа и дождаться звукового сигнала.)



Для коллекций Sky Elite Chrono и Adventurer:

- Обнуление показаний счетчика 30 минут или 12 часов:
- Мужские G10: заводная головка в положении III, кнопка A
- Обнуление счетчика 60 секунд:
- Мужские G10: заводная головка в положении II, кнопка B
- Обнуление счетчика 1/10 секунды:
- Мужские G10: заводная головка в положении II, кнопка A

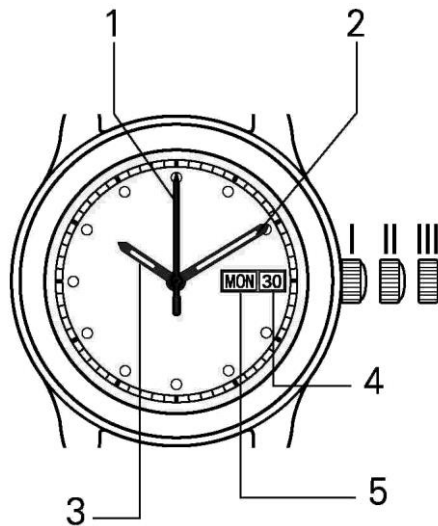


Часы с будильником.

ALARM SETTING	CORREZIONE DEL ALLARME	AJUSTE DE LA ALARMA
3.1	<p>2 "BIP" ALARM ON 1 "BIP" ALARM OFF</p>	<p>STOP ALARM</p>
	3.2	3.3

1. Вытяните колёсико до первого щелчка.
2. Установите время срабатывания будильника
3. Кнопкой с левой стороны часов активируйте функций будильника (2 звуковых сигнала) или отключите её (1 сигнал).

Механические часы с ручным или автоматическим подзаводом



1. Секундная стрелка
2. Минутная стрелка
3. Часовая стрелка
4. Дата*
5. День недели*

* В зависимости от модели

Часы с ручным подзаходом необходимо подзаводить каждый день. Вращайте головку по часовой стрелке в положении I (или IV для моделей с закручивающейся головкой) или несколько раз покачайте часами как маятником (для часов с автоматическим подзаходом).

Автоматические часы SWISS MILITARY могут получать необходимую энергию для хода от колебаний, возникающих при естественных движениях Вашей руки. Точно так же Вы действуете, когда хотите подзавести часы .